

EN
CZ

CROSSIO® X

CoolPower 35

Compressor Travel Fridge



MANUAL



MANUAL

English manual of the CoolPower **35**
compressor travel fridge

Český manuál cestovní kompresorové
chladničky CoolPower **35**

Designed by CROSSIO in the Czech Republic
Assembled in China

ENGLISH

Contents

Disclaimer	3
Safety Instructions	3
Package Content	4
Product Description	4
Reversible Lid.....	4
Technical Specifications	5
Display Screen Initialization.....	6
Power On/Off.....	6
Temperature	6
Cooling Mode	6
Battery Protection Mode.....	7
Voltage Reference	7
Temperature Unit Setting.....	7
Reset	8
App Connection	8
Main Interface.....	8
Cleaning and Care	8
Error Code Table	9

Disclaimer

Read all instructions carefully regarding using this product. If you do not follow the safety instructions and information regarding proper handling in this user manual, we accept no liability for any related personal injury or damage to property. This user manual is intended to assist you in using the product. Software and hardware specifications in this user manual are for reference purpose only. All pictures shown in this manual are for the illustration purpose only. Actual product may vary. CROSSIO reserves the right of final interpretation for the content in this user manual and all documents associated with this product. CROSSIO also reserves the right to update, change or terminate this user manual without a prior notice.

Safety Instructions

- Do not operate the device if it is visibly damaged.
- Do not block the gaps of the fridge with things like a pin, wire etc.
- Do not expose the device to the rain and do not soak in water. There is a risk of leakage or electric shock!
- Do not place the device near open flames or other heat sources (heaters, direct sunlight...).
- Do not store any explosive substances like spray cans with a flammable content.
- Ensure the supply cord is dry and not trapped or damaged.
- The device should be used only with the power supply unit provided by CROSSIO.
- Once you unpack the unit it must be placed on a level surface for at least 6 hours to settle down the coolant.
- Make sure that the device stays horizontally while running. The tilt angle should be less than 5° for long time running and less than 45° for short time running.
- Do not drain the device upside down.
- Use the wet cloth to clean the device before use.
- Keep the product out of the reach of children. Close supervision is necessary when the product is used near children.
- Do not use sharp tools to defrost!

I CAUTION I

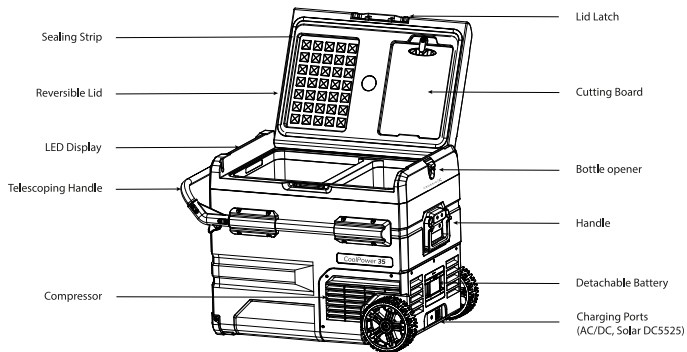
- The device can be repaired only by the qualified person. Incorrect repair may cause danger.

- The device can be used only with the rechargeable battery. Non-rechargeable batteries can be dangerous because of the potential fire and explosion.
- If you find any non-standard noise, smell or leakage, stop using the product and let CROSSIO know about it.

Package Content

- CROSSIO CoolPower 35
- AC charging cable
- DC car charger cable

Product Description




To pull out the rod of the telescoping handle you need to press the buttons on each side of the handle.

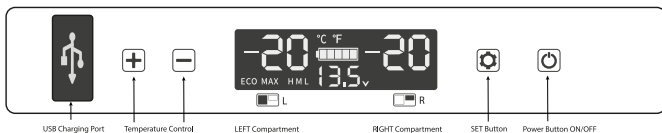
Reversible Lid

- Open the lid to 90° angle.
- Take off the lid from one side (corner).
- Take off the lid from the other side (corner).
- Reverse the lid and put back to the corners one by one.

Technical Specifications

Model	TWW35
Climatic Category	T, ST, N, SN
Rated Voltage AC	100V ~ 240V, 50-60Hz
Rated Voltage DC	12V/24V
Rated Current for AC	1.2A-0.5A
Rated Current for DC	5.0A (12V) / 2.5A (24V)
Rated Solar Voltage	12~50V
Solar Input	DC5525
Protective Classification of Electric Shock Resistance	
Refrigerant	R134a (40g)
Foam Vesicant	C5H10
Detachable Battery Type	Li-ion
Model of the Battery	FSAK-002
Rated Voltage of the Battery	11.1V
Capacity of the Battery	15600mAh
Inner Capacity of the Fridge	35l (25+10l)
Noise level	≤ 45dB
Weight	18.44 kg
Dimensions	711*460*441 mm

Operation



The CoolPower 35 is a dual zone fridge which means that you can set the temperature for each compartment. One is 25L (LEFT) and the other one 10R (RIGHT - above the wheels).

Display Screen Initialization

- When you connect the fridge with electricity, the buzzer will make a long beep, the display will turn on for 2s and the fridge will be in the standby mode.

Power On/Off

- Press the ON/OFF button to turn On the fridge.
- Press the ON/OFF button and hold for 3s to turn Off the fridge.

Temperature

- Each zone of the fridge can set the temperature separately.
- Press and hold the + and SET buttons for 3s to switch On/Off the LEFT compartment.
- Press and hold the - and SET buttons for 3s to switch On/Off the RIGHT compartment.
- When both of the compartments are in the running state, press + and - at the same time to enter the running state, press + and - to adjust the temperature as required.
- Press the SET button to switch from LEFT to RIGHT compartment and adjust the temperature with + or - button as required on the RIGHT compartment.
- The setting will be saved after no other operation for 4s.
- The displayed temperature after setting is the current temperature. It will take a while to reach the set temperature.

Two compartments can not be switched off at the same time!

Cooling Mode

- When the fridge is On, press the SET button to switch between MAX (fast cooling) or ECO (energy saving). Factory default setting is MAX.

Battery Protection Mode

- When the fridge is On, press and hold the SET button for 3s until the display starts to flash.
- Press the SET button again to select protection mode between H (High), M (Medium) and L (Low). Factory setting is H. When the fridge is powered by a car charger (DC) it is advised to use H mode.

Each car has a different output voltage and by setting H mode you prevent the car battery from exhaustion.

When the fridge is powered by a detachable battery it is advised to use M or L mode. If battery protection occurs (F1 on the display) the mode should be adjusted from H to M or L mode.

Voltage Reference

MODE / INPUT	DC 12V		DV 24V	
	CUT OUT	CUT IN	CUT OUT	CUT IN
H	11.1V	12.4V	24.3V	25.7V
M	10.1V	11.4V	22.3V	23.7V
L	8.5V	10.9V	21.3V	22.7V

Temperature Unit Setting

- Switch Off the fridge.
- Press and hold the SET button for 3s until the display shows E1.
- Press the SET button again to switch to E5.
- Press + or – button to choose between Celsius or Fahrenheit. Factory setting is Celsius.

Reset

- Switch Off the fridge.
- Press and hold the SET button for 3s until the display shows E1.
- Press + and - buttons at the same time for a few seconds.

App Connection

Visit the Appstore or Google Play to download the CAR FRIDGE FREEZER app.

- Turn on the Bluetooth on your mobile phone
- Open the app
- Start scanning the fridge in the app
- Click on the fridge icon
- Press SET button on the fridge to confirm the first connection

Main Interface

- Switch On/Off
- Temperature set for LEFT and RIGHT compartment separately
- ECO mode settings
- Lock of the fridge panel/display
- °C / °F switch
- H / M / L mode battery protection settings
- Unpairing

Cleaning and Care

- Unplug the fridge first to avoid electric shock.
- Remove the cover and drain from the hole on the bottom of the Left compartment.
- Use wet cloth to clean the device and dry it.
- Defrost the device to avoid reduced cooling capacity. (DO NOT USE THE SHARP TOOLS TO REMOVE FROST)
- If you do not use the fridge for a long time:
Clean the device as guided above and put the fridge in a cool dry place.
- It is advised to leave the lid slightly open to prevent odors from forming.

Error Code Table

Code F1	Low voltage. Adjust the battery protection mode from H to M or L.
Code F2	Condenser fan is overloaded. Disconnect the fridge from power for 5 min and restart. If the code shows again, contact ILICO Europe RMA service.
Code F3	Compressor switches On too often. Disconnect the fridge from power for 5 min and restart. If the code shows again, contact ILICO Europe RMA service.
Code F4	Compressor is not kicking in. Disconnect the fridge from power for 5 min and restart. If the code shows again, contact ILICO Europe RMA service.
Code F5	Overheating of the compressor and electronics. Disconnect the fridge from power for 5 min and restart. If the code shows again, contact ILICO Europe RMA service.
Code F6	No parameter can be detected by the controller. Disconnect the fridge from power for 5 min and restart. If the code shows again, contact ILICO Europe RMA service.
Code F7 or F8	Temperature sensor is faulty. contact ILICO Europe RMA service.
Fridge does not work	Check if the switch is ON. Check if the plug and socket are connected well. Check if the fuse has been burnt or not. Switching On/Off frequently may cause the delay of the compressor.
Food is frozen	The temperature was set too low. Increase the temperature.

"Water Flow" sound from inside the fridge	It is a normal phenomenon.
Waterdrops around the fridge casing or lid gab	It is a normal phenomenon of condensed water.
The compressor is slightly noisy when starting	It is a normal phenomenon, the noise will be reduced after the compressor works stably.

Warranty Service

Responsible for service of this CoolPower 35 is ILICO Europe s.r.o.
All questions or complications can be sent to rma@ilico.io or you can call us +420 735 035 000.

What we need for the correct and speed settlement:

1. Order number and date when the defect was found.
2. Description of the defect and problematic situation.

Warranty does not apply to:

- Defects found after the warranty time.
- Defects caused by the improper handling with the fridge.
- Defects caused by the water.
- Defects caused by the transport.
- Defects caused by natural disasters.
- Cosmetics defects, if the fridge is working correctly.
- Fridge, which was opened by an unauthorized person.

Warranty service conditions


Complaint is possible only with the proof of purchase.
The way the RMA is resolved depends on the RMA technician with professional statements of the manufacturer, supplier or service.
In the case of repair or replacement the RMA will be settled in a period of 30 calendar days by law. For the replacement or for the repair can be used a functional refurbished component from another fridge.

Distribution: ILICO Europe s.r.o., VAT: CZ06385974



Designed by CROSSIO in the Czech Republic
Assembled in China



CROSSIO®

ČESKY

Obsah

Úvodní prohlášení.....	3
Bezpečnostní pokyny.....	3
Obsah balení.....	4
Popis produktu.....	4
Oboustranné víko.....	4
Technické specifikace.....	5
Obsluha zařízení.....	6
Inicializace obrazovky displeje.....	6
Zapnutí / vypnutí.....	6
Teplota.....	6
Režim chlazení.....	7
Režim ochrany baterie.....	7
Reference napětí.....	7
Nastavení jednotky teploty.....	7
Resetování.....	8
Propojení s mobilní aplikací.....	8
Hlavní rozhraní.....	8
Čištění a péče.....	8
Tabulka chybových kódů.....	9
Záruční servis.....	11

Úvodní prohlášení

Před používáním tohoto produktu si pečlivě přečtěte všechny pokyny. Pokud nedodržíte bezpečnostní pokyny a informace týkající se správného zacházení v tomto návodu, nepřebíráme žádnou odpovědnost za jakékoli související zranění nebo škody na majetku. Tato uživatelská příručka má pomoci při používání produktu. Specifikace softwaru a hardwaru v tomto návodu slouží pouze pro referenční účely. Všechny obrázky uvedené v tomto návodu jsou pouze ilustrační. Skutečný produkt se může lišit. CROSSIO si vyhrazuje právo na konečnou interpretaci obsahu tohoto návodu a všech dokumentů souvisejících s tímto produktem. CROSSIO si také vyhrazuje právo aktualizovat, měnit nebo ukončit tento návod bez předchozího upozornění.

Bezpečnostní pokyny

- Zařízení nepoužívejte, pokud je viditelně poškozené.
- Nezakrývejte mezery v lednici věcmi, jako je špendlík, drát atd.
- Nevystavujte zařízení dešti a nenamáčejte jej ve vodě. Hrozí nebezpečí úniku kapaliny nebo úrazu elektrickým proudem!
- Neumisťujte zařízení do blízkosti otevřeného ohně nebo jiných zdrojů tepla (topení, přímé sluneční světlo...).
- Neskladujte uvnitř žádné výbušné látky, jako jsou spreje s hořlavým obsahem.
- Ujistěte se, že je napájecí kabel suchý a není zamotaný nebo poškozený.
- Zařízení by mělo být používáno pouze s napájecím zdrojem dodávaným firmou CROSSIO.
- Jakmile ledničku vybalíte, musí být umístěna na rovný povrch po dobu nejméně 6 hodin, aby se chladicí kapalina usadila.
- Ujistěte se, že zařízení při provozu zůstává vodorovně. Úhel náklonu by měl být menší než 5° pro dlouhodobý provoz a menší než 45° pro krátkodobý provoz.
- Nevypouštějte zařízení dnem vzhůru.
- Před použitím zařízení očistěte vlhkým hadříkem.
- Uchovávejte výrobek mimo dosah dětí. Pokud je výrobek používán v blízkosti dětí, je nutný přísný dohled.
- K rozmrazování nepoužívejte ostré nástroje!

! UPOZORNĚNÍ

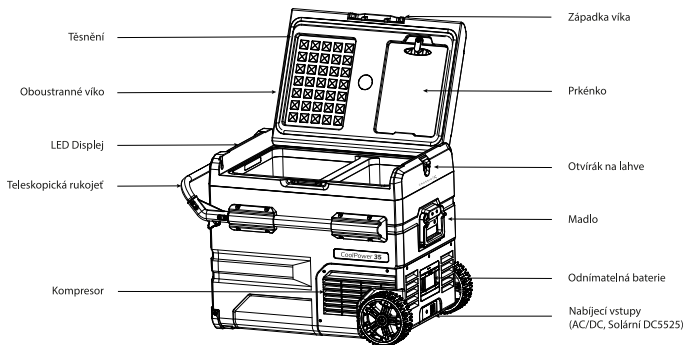
- Zařízení může opravovat pouze kvalifikovaná osoba. Nesprávná oprava může způsobit nebezpečí.

- Zařízení lze používat pouze s dobíjecí baterií. Baterie bez dobíjení mohou být nebezpečné kvůli možnému požáru a výbuchu.
- Pokud zjistíte jakýkoli nestandardní hluk, zápach nebo únik, přestaňte výrobek používat a informujte o tom CROSSIO.

Obsah balení

- CROSSIO CoolPower 35
- AC nabíjecí kabel
- DC kabel do autozapalovače

Popis produktu




Chcete-li vytáhnout teleskopickou rukojeť, musíte stisknout tlačítka z každé strany rukojeti.

Oboustranné víko

- Otevřete víko do úhlu 90°.
- Sundejte víko z jedné strany (rohu).
- Sundejte víko z druhé strany (rohu).
- Otočte víko a jeden po druhém nasadte zpět do rohů.

Technické specifikace

Model	TWW35
Klimatická kategorie	T, ST, N, SN
Jmenovité napětí AC	100V ~ 240V, 50-60Hz
Jmenovité napětí DC	12V/24V
Jmenovitý proud pro AC	1.2A-0.5A
Jmenovitý proud pro DC	5.0A (12V) / 2.5A (24V)
Jmenovité solární napětí	12~50V
Solární vstup	DC5525
Ochranná klasifikace odolnosti proti elektrickému šoku	
Chladivo	R134a (40g)
Pěnový vezikant	C5H10
Typ odnímatelné baterie	Li-ion
Model baterie	FSAK-002
Jmenovité napětí baterie	11.1V
Kapacita baterie	15600mAh
Vnitřní objem ledničky	35l (25+10l)
Úroveň hluku	≤ 45dB
Hmotnost	18.44 kg
Rozměry	711*460*441 mm

Obsluha zařízení



CoolPower 35 je dvouzónová chladnička, což znamená, že můžete nastavit teplotu pro každý oddíl. Jeden je 25l (LEVÝ) a druhý 10l (PRAVÝ - nad koly).

Inicializace obrazovky displeje

- Když připojíte chladničku k elektřině, lednice vydá dlouhé pípnutí, displej se na 2s rozsvítí a lednice bude v pohotovostním režimu.

Zapnutí / vypnutí

- Stiskněte tlačítko ON/OFF pro zapnutí chladničky.
- Stisknutím tlačítka ON/OFF a podržením po dobu 3s vypnete chladničku.

Teplota

- Pro každou zónu chladničky můžete nastavit teplotu samostatně.
- Stisknutím a podržením tlačítek + a SET po dobu 3 s zapnete/vypnete LEVÝ oddíl.
- Stisknutím a podržením tlačítek - a SET po dobu 3 s zapnete/vypnete PRAVÝ oddíl.
- Když jsou oba oddíly v provozu, stiskněte současně + a - tlačítka pro vstup do nastavení teploty LEVÉHO oddílu.
- Stisknutím + nebo - upravte teplotu podle potřeby.
- Stisknutím tlačítka SET přepnete z LEVÉHO do PRAVÉHO oddílu a upravíte teplotu pomocí tlačítka + nebo - podle potřeby v PRAVÉM oddílu.
- Nastavení bude uloženo po 4 vteřinách bez další manipulace.
- Zobrazená teplota po uložení je aktuální teplota. Dosažení nastavené teploty bude chvíli trvat.

Oba oddíly nelze vypnout současně!

Režim chlazení

- Když je chladnička zapnutá, stiskněte tlačítko SET pro přepínání mezi MAX (rychlé chlazení) nebo ECO (úspora energie). Výchozí tovární nastavení je MAX.

Režim ochrany baterie

- Když je chladnička zapnutá, stiskněte a podržte tlačítko SET po dobu 3 s, dokud displej nezačne blikat.
- Dalším stisknutím tlačítka SET vyberte ochranný režim mezi H (vysoký), M (střední) a L (nízký). Tovární nastavení je H.

Pokud je chladnička napájena autonabíječkou (DC), doporučuje se použít režim H. Každé auto má jiné výstupní napětí a nastavením H režimu zabráníte vybití autobaterie.

Pokud je chladnička napájena odnímatelnou baterií, doporučuje se používat režim M nebo L.

Pokud dojde k potřebné ochraně baterie (F1 na displeji), měl by být režim nastaven z režimu H na M nebo L.

Reference napětí

REŽIM / VSTUP	DC 12V		DV 24V	
	CUT OUT	CUT IN	CUT OUT	CUT IN
H	11.1V	12.4V	24.3V	25.7V
M	10.1V	11.4V	22.3V	23.7V
L	8.5V	10.9V	21.3V	22.7V

Nastavení jednotky teploty

- Vypněte lednici.
- Stiskněte a podržte tlačítko SET po dobu 3 s, dokud se na displeji nezobrazí E1.
- Dalším stisknutím tlačítka SET přepnete na E5.

- Stiskněte tlačítko + nebo – pro výběr mezi stupni Celsia nebo Fahrenheita. Tovární nastavení je Celsius.

Resetování

- Vypněte lednici.
- Stiskněte a podržte tlačítko SET po dobu 3 s, dokud se na displeji nezobrazí E1.
- Stiskněte současně tlačítka + a – na několik sekund.

Propojení s mobilní aplikací

Navštivte Appstore nebo Google Play a stáhněte si aplikaci CAR FRIDGE FREEZER.

- Zapněte Bluetooth na svém mobilním telefonu
- Otevřete aplikaci
- Spusťte skenování lednice v aplikaci (Scan)
- Klikněte na ikonu lednice
- Stiskněte tlačítko SET na chladničce pro potvrzení prvního připojení

Hlavní rozhraní

- Zapnutí/vypnutí (Switch On/Off)
- Nastavení pro LEVÝ a PRAVÝ oddíl
- nastavení ECO režimu
- Zámek panelu/displeje chladničky
- Přepínač °C / °F
- Nastavení režimu ochrany baterie H / M / L
- Zrušení párování (Unpairing)

Čištění a péče

- Nejprve odpojte chladničku, abyste zabránili úrazu elektrickým proudem.
- Odstraňte kryt a odtok z otvoru na dně levé přihrádky.
- K čištění zařízení používejte vlhký hadřík a následně chladničku osušte.
- Odmrazujte zařízení, abyste předešli snížení kapacity chlazení. (NEPOUŽÍVEJTE K ODSTRANĚNÍ NÁMRAZY OSTRÉ NÁSTROJE!)
- Pokud chladničku delší dobu nepoužíváte:
- Vyčistěte zařízení podle výše uvedeného návodu a umístěte chladničku na chladné suché místo.
- Doporučuje se ponechat víko mírně otevřené, aby se zabránilo tvorbě zápachu.

Tabulka chybových kódů

Kód F1	Nízké napětí. Nastavte režim ochrany baterie z H na M nebo L.
Kód F2	Ventilátor kondenzátoru je přetížený. Odpojte chladničku od napájení na 5 minut a restartujte ji. Pokud se kód zobrazí znovu, kontaktujte ILICO Europe RMA záruční servis.
Kód F3	Kompresor se zapíná příliš často. Odpojte chladničku od napájení na 5 minut a restartujte ji. Pokud se kód zobrazí znovu, kontaktujte ILICO Europe RMA záruční servis.
Kód F4	Kompresor se nespouští. Odpojte chladničku na 5 minut od napájení a restartujte. Pokud se kód zobrazí znovu, kontaktujte ILICO Europe RMA záruční servis.
Kód F5	Přehřátí kompresoru a elektroniky. Odpojte chladničku od napájení na 5 minut a restartujte ji. Pokud se kód zobrazí znovu, kontaktujte ILICO Europe RMA záruční servis.
Kód F6	Regulátor nemůže detekovat žádný parametr. Odpojte chladničku od napájení na 5 minut a restartujte ji. Pokud se kód zobrazí znovu, kontaktujte ILICO Europe RMA záruční servis.
Kód F7 or F8	Snímač teploty je vadný. kontaktujte ILICO Europe RMA záruční servis.
Chladnička nefunguje	Zkontrolujte, zda je spínač zapnutý. Zkontrolujte, zda jsou zástrčka a zásuvka dobře zapojené. Zkontrolujte, zda není spálená pojistka spálená Časté zapínání/vypínání může způsobit zpoždění kompresoru.
Zmrazené potraviny	Teplota byla nastavena příliš nízkou. Zvyšte teplotu.

Zvuk "průtoku vody" zevnitř chladničky	Je to normální jev chladničky - chladící kapaliny.
Kapky vody kolem krytu chladničky nebo mezery ve víku	Kondenzování vody je normálním jevem.
Kompresor je při startování hlučnější	Je to normální jev, hluk se sníží poté, co kompresor bude pracovat stabilně.

Záruční servis

Zodpovědná za servis tohoto CoolPower 35 je firma ILICO Europe s.r.o. Veškeré otázky či komplikace můžete zasílat přímo na rma@ilico.io nebo na telefonním čísle **+420 735 035 000**.

K rychlému vyřízení reklamace potřebujeme:

1. Číslo objednávky a datum, kdy byla závada objevena
2. Popisy závady / popis problematické situace, aby servis mohl závadu replikovat

Záruka se nevztahuje:

- Závady zjištěné po záruční době.
- Poškození, které je způsobené nevhodným zacházením s chladničkou.
- Poškození či závady způsobené vodou.
- Závady způsobené při převozu či z důvodu nevhodného zacházení nebo z nedbalosti.
- Závady způsobené přírodní katastrofou.
- Kosmetické vady, pokud je funkčnost chladničky stabilní.
- Chladničku, která byla rozebrána neoprávněnou osobou.

Podmínky záručního servisu

Reklamacje je možná pouze po předložení dokladu o koupi.

Způsob řešení reklamace závisí na reklamačním technikovi, a to na základě odborných vyjádření výrobce, dodavatele či servisu.

V případě opravy či výměny nabíjecí stanice bude reklamacje vyřízena v zákonné lhůtě 30 kalendářních dnů. Při opravě či výměně může být použita funkční repasovaná součástka z jiné chladničky.

Distribuce: ILICO Europe s.r.o., VAT: CZ06385974



Designed by CROSSIO in the Czech Republic
Assembled in China

CROSSIO®