

Battery ON/OFF: Long press the power button on the battery to switch ON/OFF. When the battery is OFF, short press the power button to show the battery state.

Model: FSAK002

Capacity: 15600mAh /173Wh

Rated Voltage: 11.1V

Charging Voltage: 12.6V

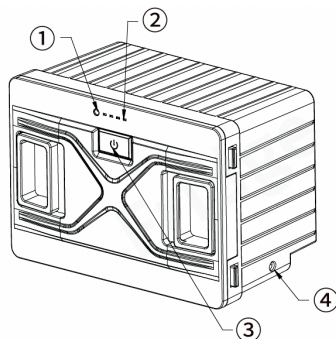
Charging Current: 3A (7.8A max)

① Power indicator (Green = charging, Blue = discharging)

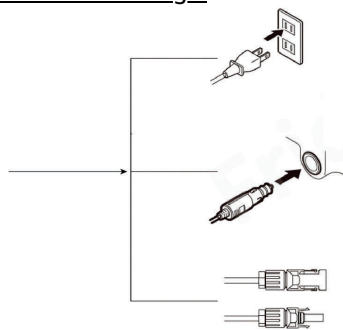
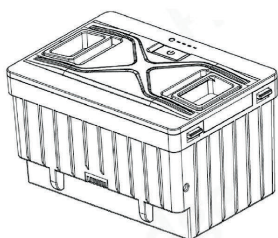
② Battery state indicator

③ Power button

④ DC charging power



Charging via CROSSIO CoolPower 35 fridge:



AC socket (210-240V)
≈ 8 h

Car charger (12/24V)
12V ≈ 9 h

Solar (12-50V)
100W panel ≈ 6 h

Solar panel charging: The refrigerator consumes 40-45W for operation. If you want to recharge the battery, it is suggested to use a panel with a power higher than the consumption of the refrigerator. We recommend using a 100W solar panel.

Solar charging of the fridge is not possible without a battery! Always place the battery in the refrigerator first.

Discharging time: 4-10h

Example: L (LOW) battery protection, temperature set to 2-8°C, ambient temperature 25 °C = 4 hours.

After the internal temperature stabilizes, the refrigerator can last up to 12 hours.

Remove or switch off the battery while not in use to avoid self-discharge.

Do not disassemble the battery!



Distribution: ILICO Europe s.r.o., VAT: CZ06385974, www.mycrossio.com

ZAPNUTÍ / VYPNUTÍ: Dlouhým stisknutím tlačítka napájení baterii zapnete/vypnete. Když je baterie vypnutá, krátkým stisknutím tlačítka napájení zobrazíte stav baterie.

Model: FSAK002

Kapacita: 15600mAh / 173Wh

Jmenovité napětí: 11.1V

Nabíjecí napětí: 12.6V

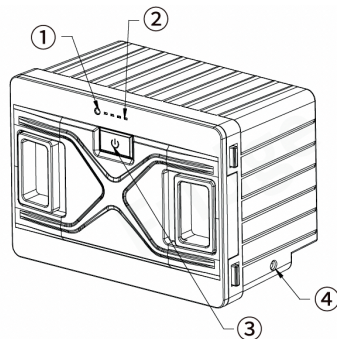
Nabíjecí proud: 3A (7.8A max)

① Indikátor napájení (zelená = nabíjení, modrá = vybíjení)

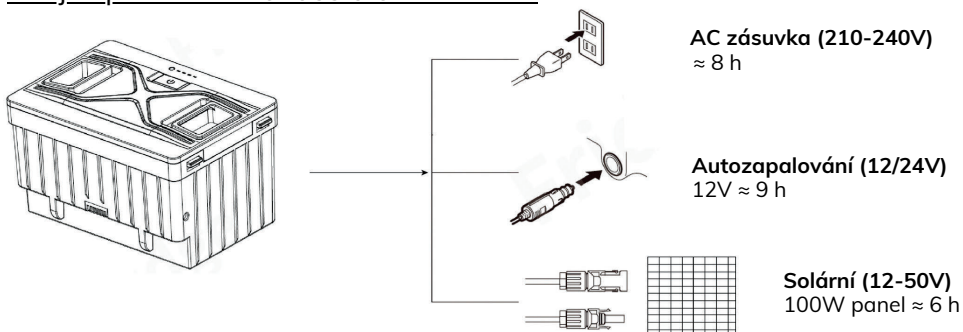
② Indikátor stavu baterie

③ Tlačítko napájení

④ DC nabíjecí port



Nabíjení přes ledničku CROSSIO CoolPower 35:



Nabíjení solárním panelem: Lednička spotřebuje na provoz 40-45W. Pokud chcete baterii dobít, je potřeba použít panel s výkonem vyšším, než je spotřeba ledničky. Doporučujeme použít 100W solární panel.

Solární nabíjení ledničky není bez baterie možné! Vždy nejdřív umístěte baterii do ledničky.

Doba vybíjení: 4-10h

Příklad: L (LOW) ochrana baterie, teplota nastavena na 2-8°C, okolní teplota 25°C = 4 hodiny provozu. Po ustálení vnitřní teploty dokáže lednička vydržet až 12 hodin.

Pokud baterii nepoužíváte, vyjměte ji nebo ji vypněte, aby nedošlo k samovolnému vybití.

Nerozebírejte baterii!



Distribuce: ILICO Europe s.r.o., IČ: 06385974, www.mycrossio.com